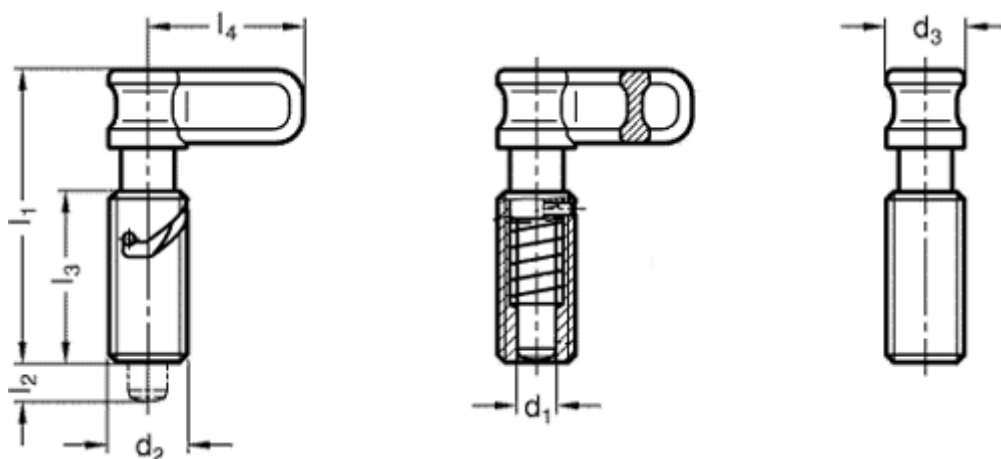


Varenummer: 20045005
Beskrivelse: E+G Positioneringsbolt
GN 712.1-8-M16x1.5-S

Mål



d1	= 8
d2	= M16x1.5
d3	= 16
Fjedertryk, begyndelse (N)	= 7
Fjedertryk, ende (N)	= 16.5
l1	= 60
l2 +/-0,5	= 6
l3	= 35

l4 = 32